



电气参数		
标称阻值	1/5/10	kOhm
阻值精度	±20	%
独立线性度	±1	% of meas. range
电气转角	340	°
可重复性	max. 0.1	°
分压器温度系数	50	ppm/°C
推荐滑动片电流	max. 1	µA
故障失灵滑动片最大电流	10	mA
功率P	max. 0.5	W/40°C
最小寿命(电气)	10 Mio.	cycles
机械参数		
机械转角范围	360	° (continuous)
转矩(IP54)	max. 0.7	Ncm
最小寿命 (机械)	5 Mio.	cycles
最大允许轴向负载	1	N
最大允许径向负载	1	N
工作温度	-25 ... +85	°C
储存温度	-40 ... +105	°C
防护等级	IP50	
标准		
绝缘电阻(500 VDC, 1bar, 2s)	10	GOhm
绝缘强度(VAC, 50Hz, 1min, 1bar)	1	kV
振动(Amax = 0.75mm, f = 30 ... 2000 Hz)	10	g
冲击(half sine pulse, 7 ms)	50	g

## PL300

应用  
阀门控制器  
操纵杆/主控开关

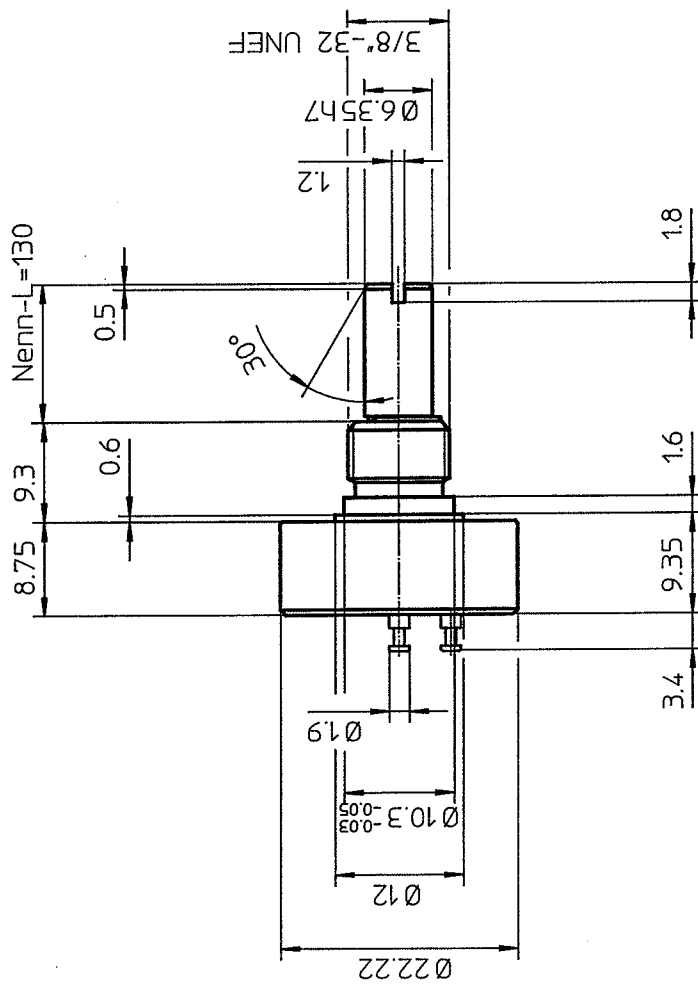
## 产品特点

小尺寸  
适应性设计  
5 Mio. 转  
极好的线性度 高达±0.25%  
很好的分辨率 好于0,1°

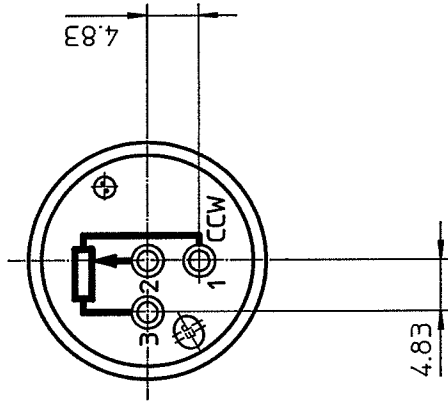
## 可选

阻值精度±10%  
独立线性度±0.25%  
订制电气转角和开关功能可选  
机械停止点  
防护等级IP65  
订制轴设计  
订制外壳设计  
滚珠轴承  
烧结青铜轴承

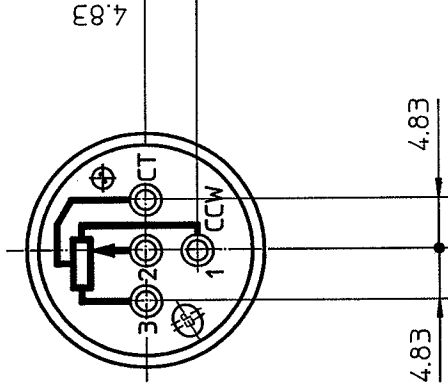
# 上海江晶翔电子有限公司



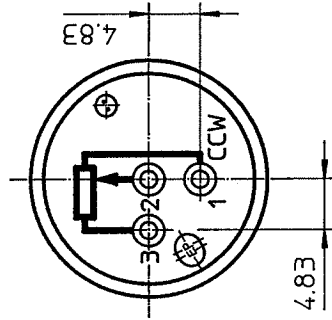
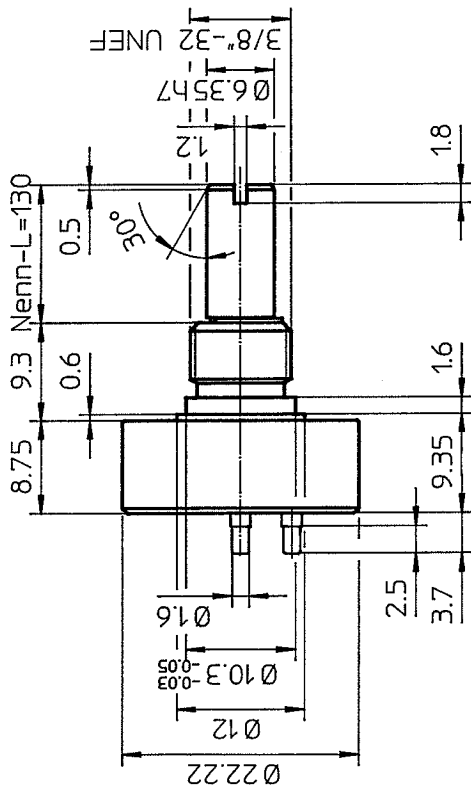
Anschluss AA



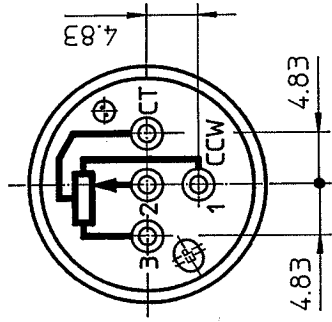
Anschluss AB



Menge	Einh.	Artikel Nr.	Bezeichnung 1 / Werkstoff	Abmessungen / Bemerkungen
1	02.03.94 gm	4	Projektion	Vorg.Zchng:
2	A. 27.11.96 og	5	Massstab 2:1	Folge-Zchng:
3		6		T. Kl. 07.03
Bezeichnet	07.06.93 g/m		Bezeichn. 1	MB PL300-/301-FK AA, AB
Geprüft	02.12.96 g/m		Bezeichn. 2	
Normgepr.				
Freigegeben				
<b>CONTELEC</b>			CONTELEC AG	12331 A 99
			CH-2503-BIEL	

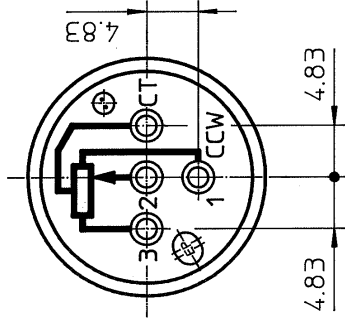
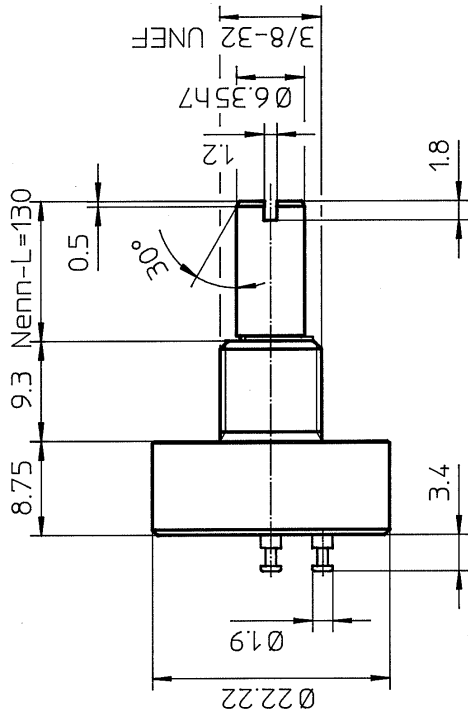


Anschluss BA

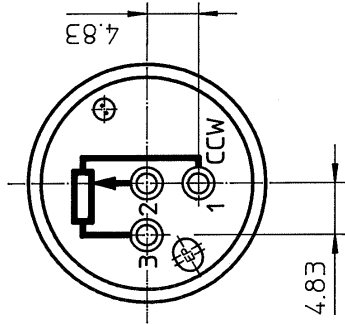


Anschluss BB

Menge	Einheit	Artikel Nr.	Bezeichnung 1 / Werkstoff	Abmessungen / Bemerkungen
1	02.03.94	gm	4.	Projektion
2	A	29.11.96	og	Massstab 2:1
3.				Folge-Zeichn:
Gezeichnet		07.06.93	gm	T. Kl. 07.03
Geprüft		02.12.96	gm	
Normgepr.				Bezeichn. 1 MB PL300-/301-FK BA, BB
Freigabe				Bezeichn. 2.
<b>CONTELEC</b>				CONTELEC AG CH-2503-BIEL
			<b>MB3</b>	<b>12332 A 99</b>

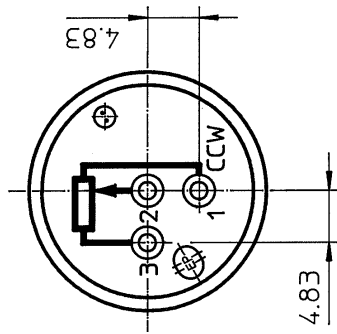
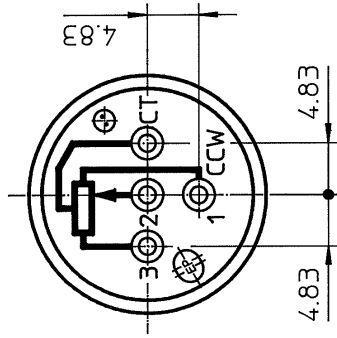
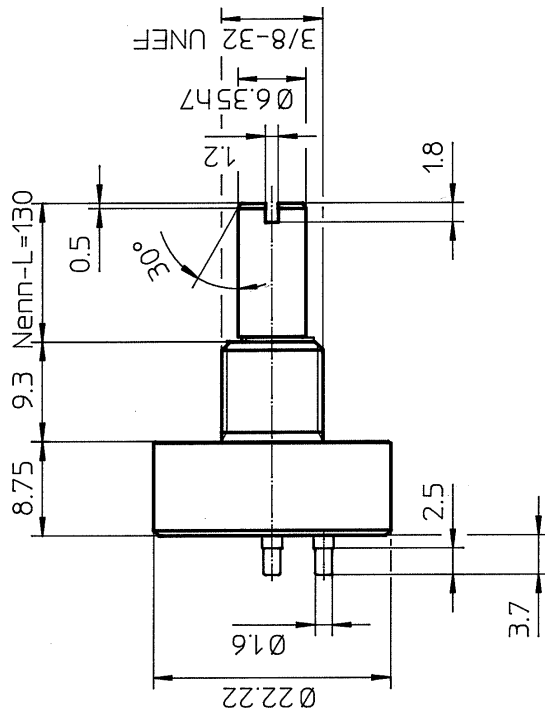


anschluss AB



anschluss AA

Menge	Einheit	Artikel Nr.	Bezeichnung 1 / Werkstoff	Abmessungen / Bemerkungen
1	03.02.94 gm	4	Projektion	Vorg.Zchng:
2	A 28.1196 og	5	Massstab 2:1	Folge-Zchng:
3		6		T. Kl. 07.03
Gezeichnet	16.09.92 gjm			
Geprüft	02.12.96 gm		Bezeichn. 1 MB PL300-/301- AA, AB	
Normgepr.			Bezeichn. 2	
Freigabe				
<b>CONIELEC</b>		CONIELEC AG CH-2503-BIEL		<b>MB3</b>
				<b>12321 A 99</b>



Anschluss BA

Anschluss BB

Menge	Einheit	Artikel-Nr.	Bezeichnung 1 / Werkstoff	Abmessungen / Bemerkungen
1	02.03.94 gm	4	Massstab	Projektion Vorg-Zeichn:
2	A 29.11.96 ag	5	2:1	Folge-Zeichn:
3		6		T. Kl. 07.03
Gezeichnet		27.05.93 gm	Bezeichn. 1 MB PL300-/301- BA, BB	
Geprüft		02.12.96 gm	Bezeichn. 2 .	
Normgepr.			CONTELEC AG CH-2503-BIEL	
Freigabe			MB3	
			12329 A 99	

CONTELEC